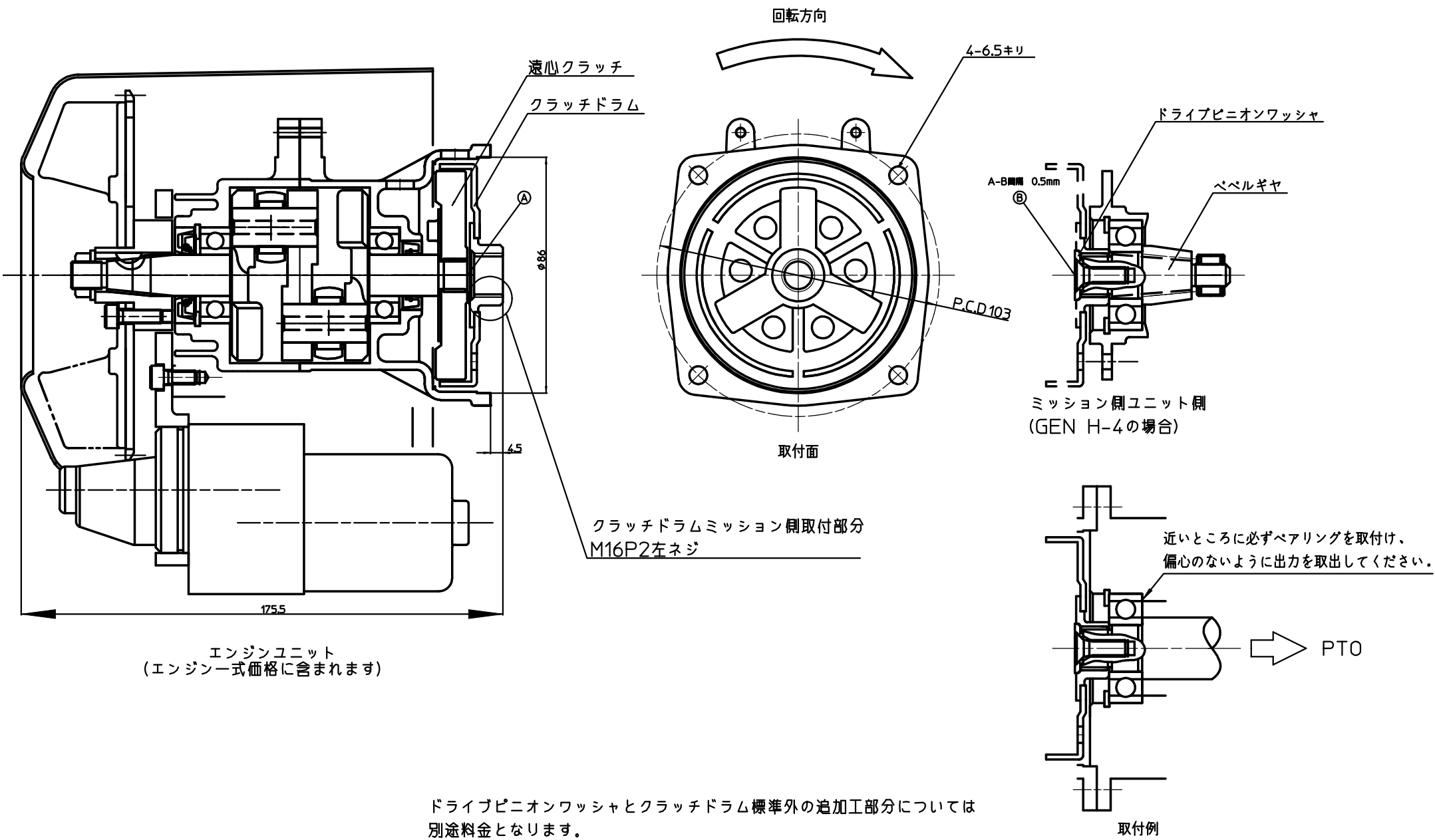


注意： エンジン運転時は必ずクラッチドラムを取り付けた状態でスタートしてください。
 はずした状態で運転すると、クラッチ及びクランクケースを破損します。



ドライブピニオンワッシャとクラッチドラム標準外の追加工部分については別途料金となります。